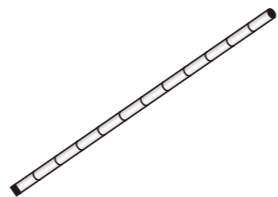
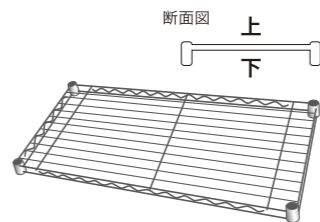
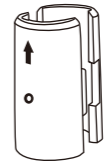
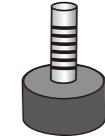


コンパクトラック 奥行24 3段 / 奥行29 3段

【共通取扱・組立説明書】

JAN: 4549509248071 **L3** · 4549509248088 **L4**

部品明細 ※組み立てる前に部品が全て揃っていることをお確かめください。

<p>[A] ポール ×4</p> 	<p>[B] 棚 ×3 (網になっている方が上です)</p> 	<p>[C] スリーブ ×24 (12組) 予備 × 3 (1組)</p> 	<p>[D] アジャスター ×4</p> 
---	--	---	--

組立方法

組み立てる
際の注意

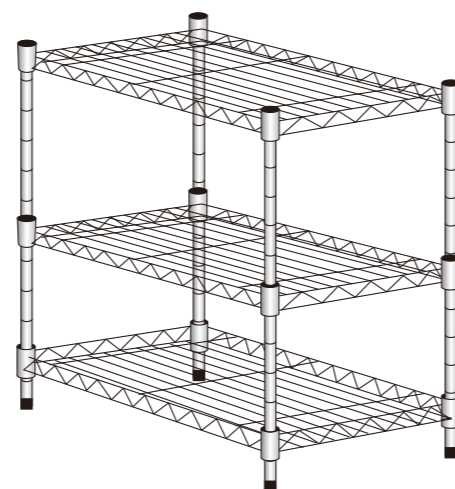
- 本体や床にキズがつかないように、必ず毛布等で床面をカバーして組み立ててください。
- 手指を挟まないように注意してください。また、ケガをしないよう軍手などを着用して組み立ててください。
- 平らな場所で作業してください。

ポイント

ポール4本を揃えて、同じ高さに水性マーカー等で印を付けておくと、棚の設定位置がわかり、作業しやすくなります。

「安全性のご注意とお願い」

このたびは本製品をお買い上げいただき、誠にありがとうございます。本製品を末永く安全にご使用いただくために、ご使用前にこの取扱説明書を最後まで読み、正しくご利用していただきますようお願い申し上げます。なお、お読みになった後も、お使いになる方がいつでもご利用できる場所に大切に保管してください。本来の用途以外でご使用になった場合の故障・修理・事故・その他の不具合については責任を負いかねますのでご了承ください。



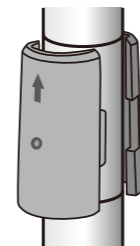
- 使用上の注意**
- 本製品は室内用です。本来の用途以外では使用しないでください。
 - 直射日光が当たる場所や高温多湿の場所、ストーブの熱を受ける場所には置かないでください。変形、変色、サビなどの原因になります。
 - 設置する床面が傷つきやすい場所の場合は、カーペットや布等を敷いて保護してください。
 - 本製品に乗ったり、もたれたり、踏み台等にしないでください。
 - 耐荷重を超える物を載せたり、過度に重い物を上段に載せたりしないでください。
 - 加熱した鍋や熱湯を入れたやかん等を直接置かないでください。
 - 濡れた物を載せないでください。カビや破損の原因になります。
 - セロテープやラベルを貼らないでください。はがす時に、表面の加工がはがれる場合があります。
 - 移動する際は、棚に物が無い状態で、出来るだけ引きずらないように2人以上で行ってください。

《お手入れの仕方》

- 乾いた柔らかい布で拭いてください。
- 汚れがひどい場合は、中性洗剤をしみ込ませた布で拭き取った後、水に浸してよく絞った布で洗剤を拭き取ります。最後に、乾いた柔らかい布で拭いてください。
- たわしやみがき粉・シンナー・ベンジンなどは使用しないでください。

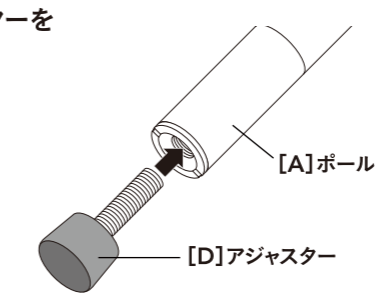
- 警告**
- お子様が本製品に乗ったり、遊ばないように注意してください。ケガや破損の恐れがあります。
 - 水平な場所に設置してください。水平でない場所での使用は転倒し、ケガや破損の恐れがあります。
 - 各部分がきちんと組み立てられているか使用前に必ずご確認ください。組み立てが不十分ですと、使用中に破損や転倒し、ケガや収納物、周囲の物を破損させる恐れがあります。また時々ゆらみが出ていないか確認してください。

1 [A]ポールの下段の棚の取り付け位置に、同じ高さになるよう[C]スリーブを取り付けます。



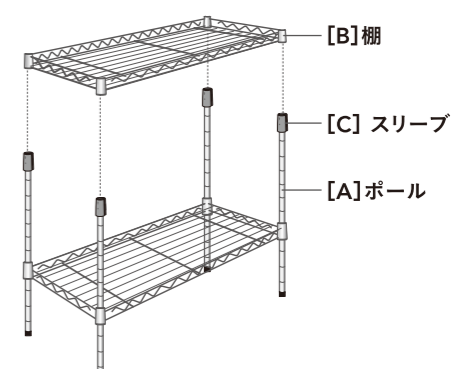
※ポールの本数で同じ高さであることを確認してください。
※ポールの溝とスリーブ内側の凸部が合うように取り付けてください。
※スリーブは矢印のある方が上になります。

2 [A]ポールに、[D]アジャスターを接続します。



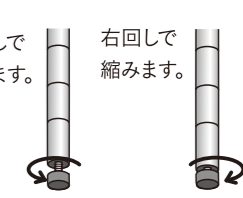
[A]ポール
[D]アジャスター

3 [A]ポールに[B]棚を取り付けます。同じやり方で上段の棚を取り付けます。



[B]棚
[C]スリーブ
[A]ポール

水平になるよう[D]アジャスターで調整します。



左回して延びます。 右回して縮みます。

4 最後に、棚が水平になっているか、ぐらつきがないかをよく確認してからお使いください。

サイズ	(約)幅446×奥行242×高さ350mm / (約)幅446×奥行292×高さ350mm
耐荷重	棚板 1枚当たり / (約)10kg 総耐荷重 / (約)30kg
品質表示	構造部材：本体 / 金属(スチール) スリーブ / ABS樹脂 アジャスター / ポリプロピレン、金属(スチール) 表面加工：本体 / めっき(クロム)

販売元：株式会社カインズ
〒367-0030 埼玉県本庄市早稲田の杜1-2-1
【お問い合わせ先】0120-87-7111
MADE IN TAIWAN

INSPECTION LABEL	
QC PASS QC-1 外観	QC PASS QC-1 パーツ

