



片屋根式サイクルガレージ 取り扱い・組み立て説明書

Sガ・ラーJK型

この度は本製品をお買い上げいただき誠にありがとうございます。使用前に、この取扱説明書を最後までお読みのうえ正しい使い方でご愛用ください。この取扱説明書は組み立て後も捨てずに、大切に保管しておいてください。

品質表示

- 寸法 / W122×D190×H176cm
- 構造部材 / フレーム: 金属(スチール粉体塗装)、シート: ポリエステル
- 原産国 / 中国

使用上のご注意

- 直射日光が当たったり、雨ざらしの場所などで使用されますと、製品の変色や劣化が早くなる場合があります。
- 本製品は一般家庭用です。業務用ではご使用にならないでください。
- 水平を保てる場所に設置し、ご使用ください。転倒や大ケガをする恐れがあります。
- 風の強い日などは、本製品が飛ばされる可能性があります。設置の際は必ず地面に固定し、場合によっては分解して屋内に収納してください。
- 本体シート自体は耐水性のある素材を使用していますが、完全防水では無い為、内部に水が浸入いたします。

組み立て上のご注意

- 平らな場所でバランスを取りながら組み立ててください。
- 各種のネジは仮締めして、組み立て完成後に各部をしっかりと締め付けると組み立てやすくなります。
- プラスドライバーをご用意ください。
- 組立は2人以上で行ってください。

組み立てる前に部品が揃っている事を御確認ください。

! 降雪、大雨、風が強い日などの天候条件により製品が飛ばされたり、破損する恐れがあります。場合によっては分解し収納してください。

部品明細

①下部サポート板×2	②コの字フレーム 穴あり台座用×2 穴無し上部用×2	
③前支柱 左右(左右共有)	④後支柱 左右(左右共有)	
⑤屋根フレーム(長)×2	⑦屋根フレーム(ジョイント付) 左右 左 右	
⑥屋根フレーム(短)×2	⑧ボルトセット(短)35mm×8 ナイロンナット ワッシャー	⑨ボルトセット(長)55mm×16 ナイロンナット ワッシャー
	⑩屋根用ボルト55mm×4	⑪ペグ×8
⑫ガイドロープ×4	⑬コンクリートネイル×8	⑭物干しホール×2
	⑮本体シート×1	⑯スパナ×1

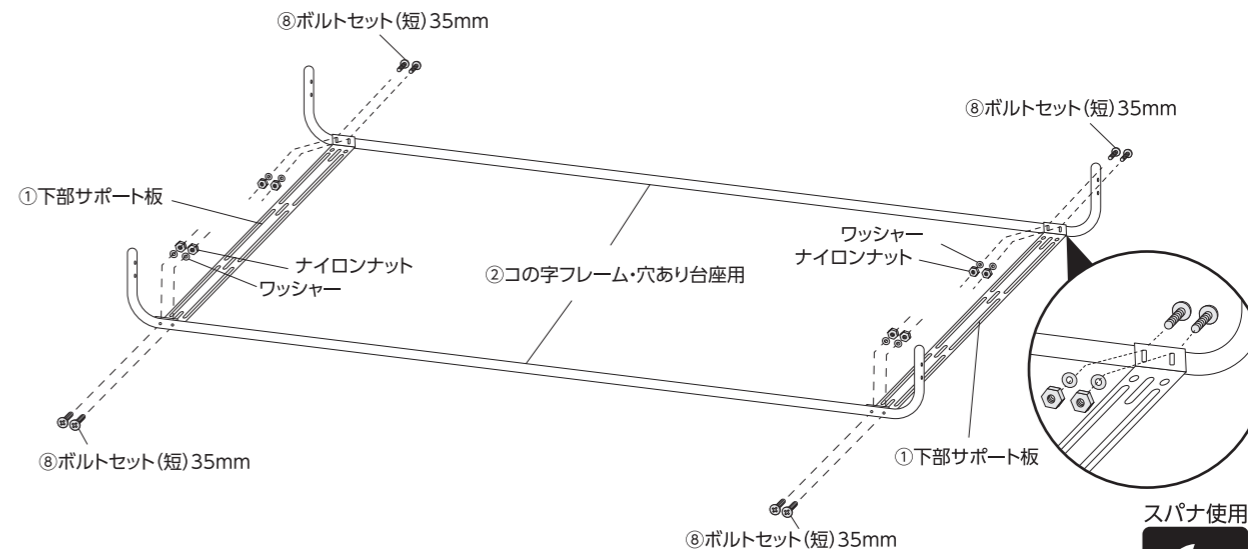
組み立て順序

- 電動ドライバーはご使用にならないでください。
- 各締め付け箇所は仮止めし、組み立て完成後各箇所をしっかりと締め直してください。

ネジ止めは固い構造になっておりますので、多少の力が必要になりますがご了承ください。

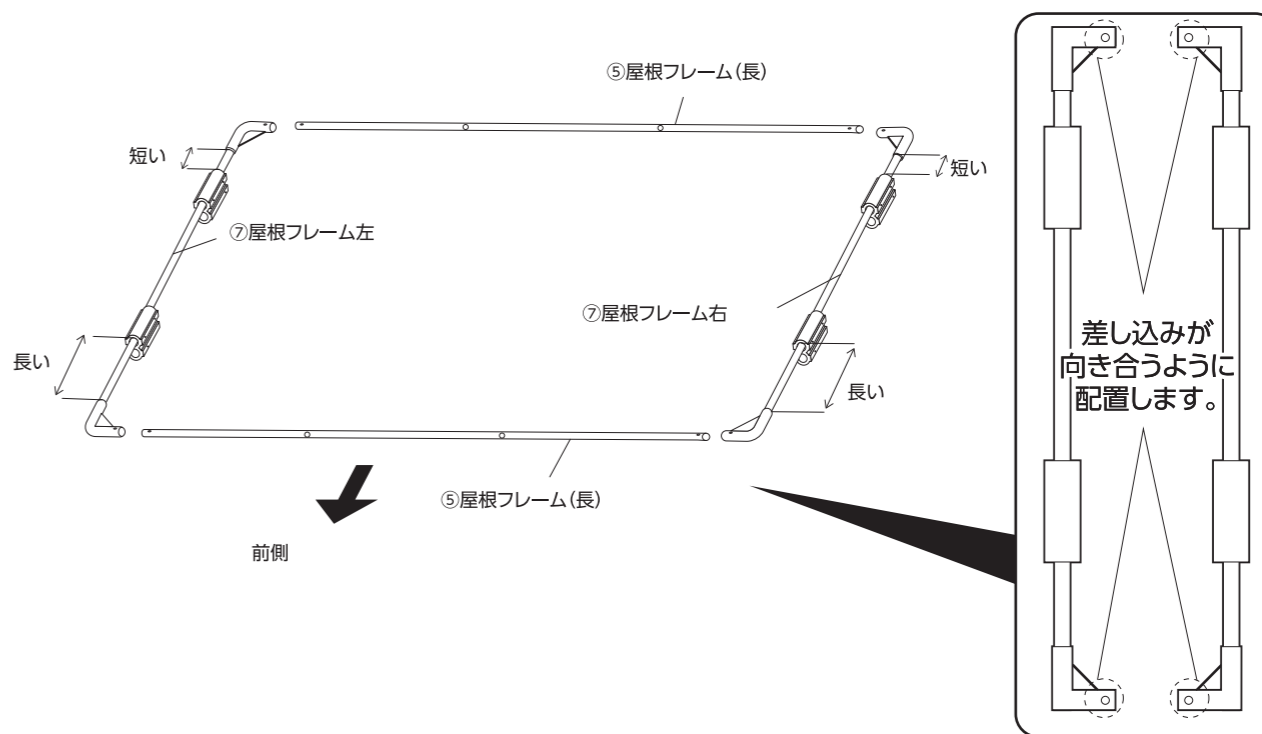
1. ベースの組立

②コの字フレーム・穴あり台座用と①下部サポート板を図のように⑯スパナを使用し、⑧ボルトセット(短)35mmで取り付けます。



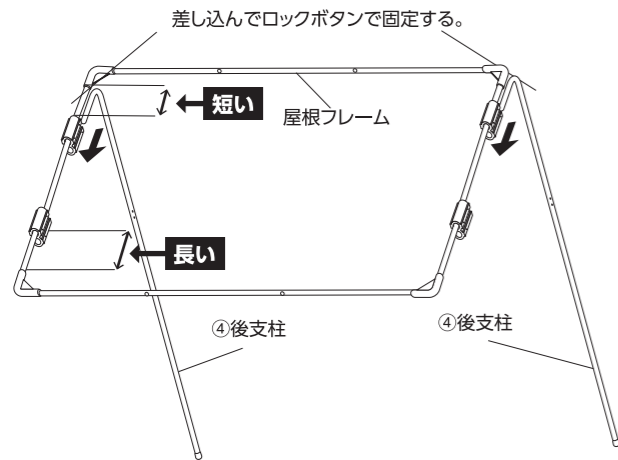
2. 屋根フレームの組立

⑦屋根フレーム左右に⑤屋根フレーム(長)をロックボタンで固定します。

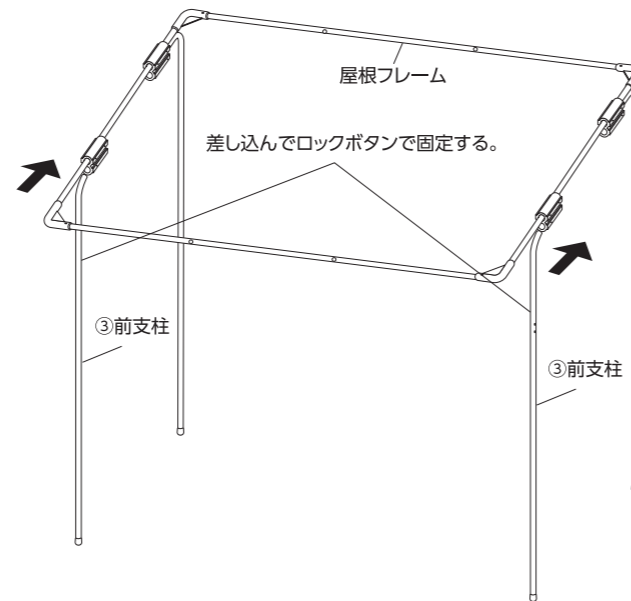


3.後支柱の取付け

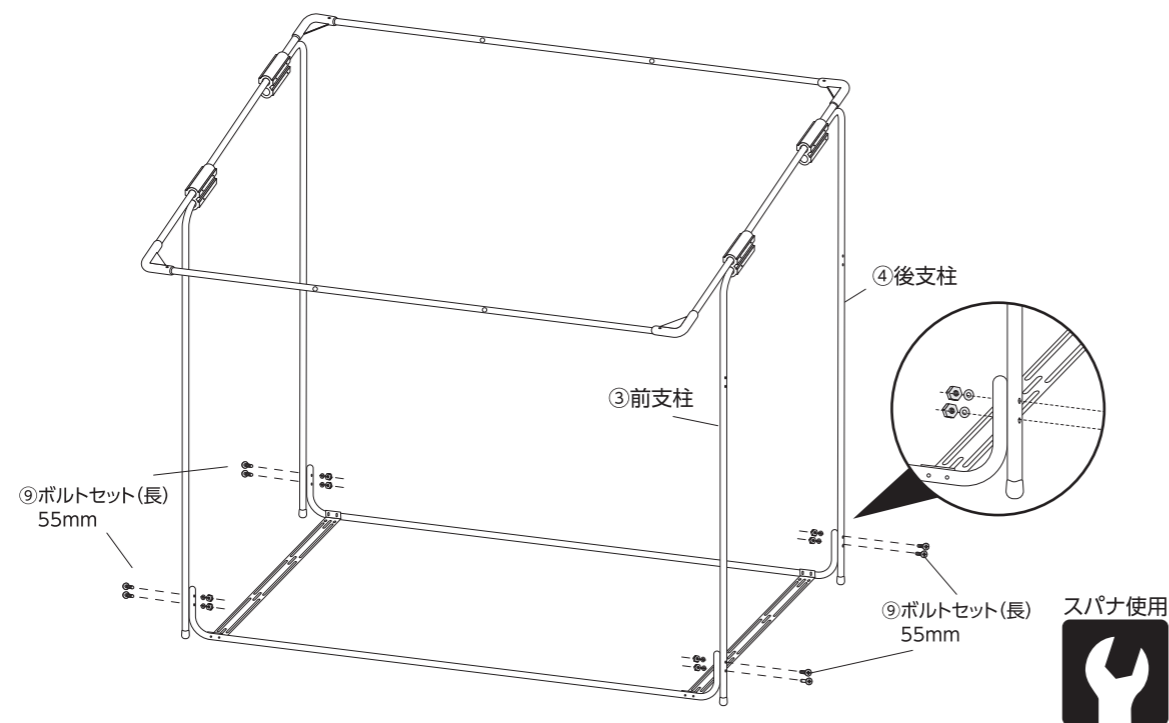
組み立てたフレームに④後支柱左右を差し込みます。

**4. 前支柱の取り付け**

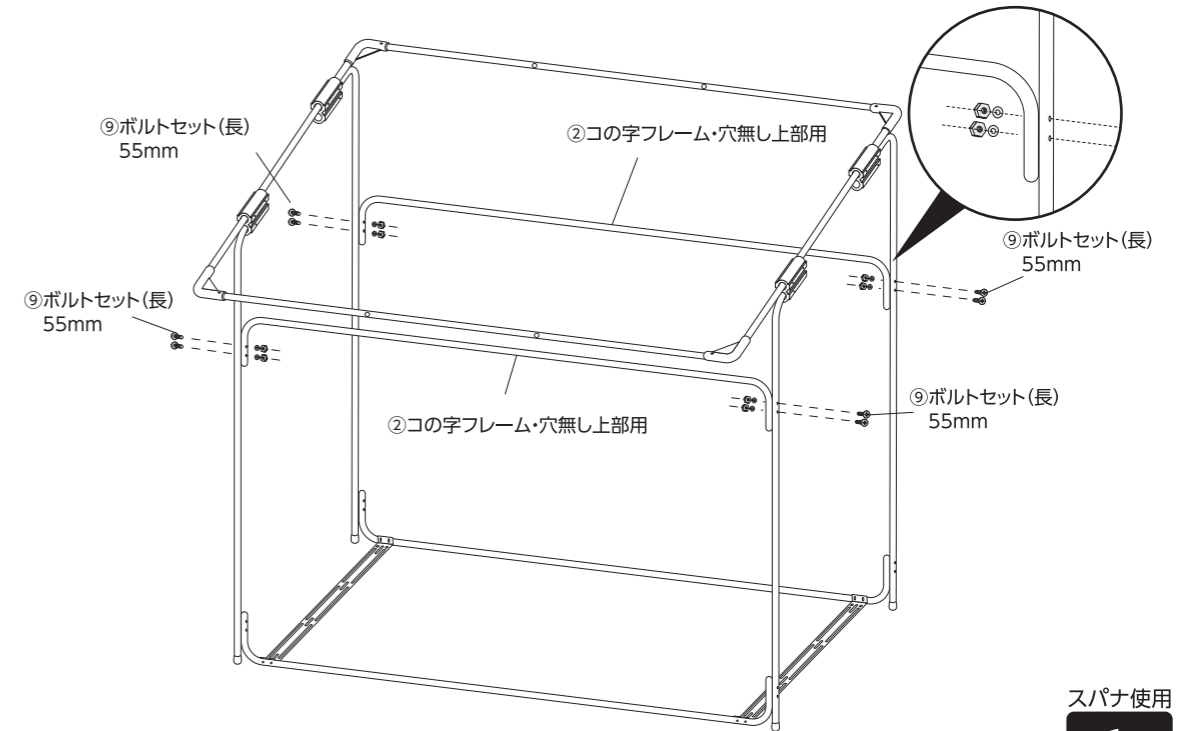
④後支柱を差し込んだら、前側を持ち上げ
③前支柱左右を差し込みます。

**5. ベースに支柱を取付け**

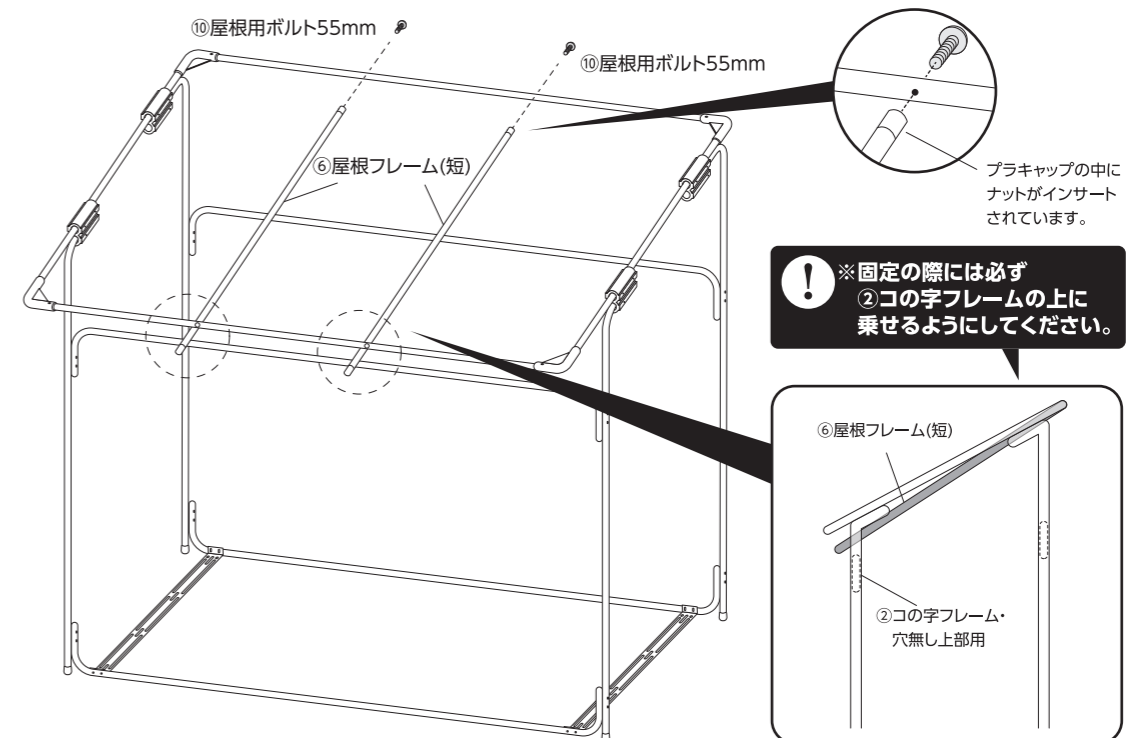
1、で組み立てたベースに2、3、4で組み立てた本体の支柱を⑩スパナを使用し、⑨ボルトセット(長)55mmで取り付けます。

**6. コの字フレームの取り付け**

本体に②コの字フレーム・穴無し上部用を図のように⑩スパナを使用し、⑨ボルトセット(長)55mmで取り付けます。
※注意:②コの字フレームの向きを間違えないように配置してください。向きを間違えると自転車が入りづらくなります。

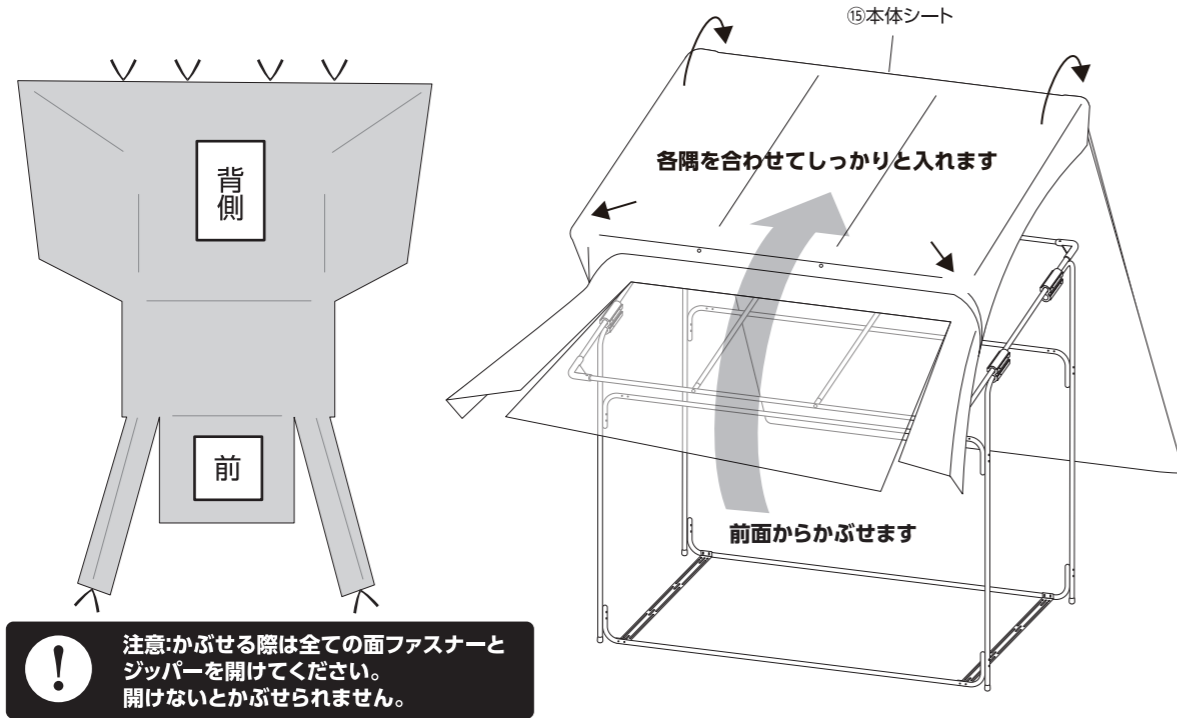
**7. 屋根フレーム(短)の取り付け**

⑥屋根フレーム(短)を⑩屋根用ボルト55mmで後ろ側のみ取り付けます。
その際に、必ず前面の②コの字フレーム・穴無し上部用の上側に⑥屋根フレーム(短)が乗るように組み立てます。
※注意:前面の固定は⑩本体シートをかぶせた後に取り付けます。



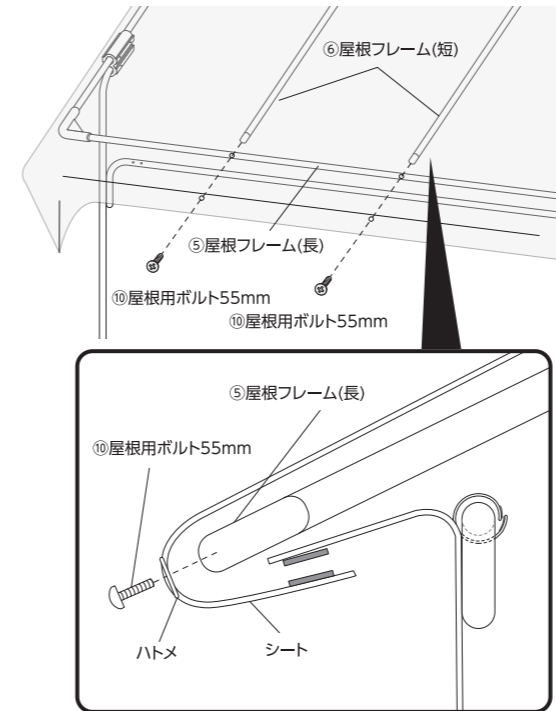
8. 本体シートの取り付け

⑮本体シートをかぶせます。
固定ヒモと面ファスナーがある方が内側です。必ず前方からかぶせてください。
※注意: 本体シートをかぶせる前にすべてのボルトを完全に締めてください。



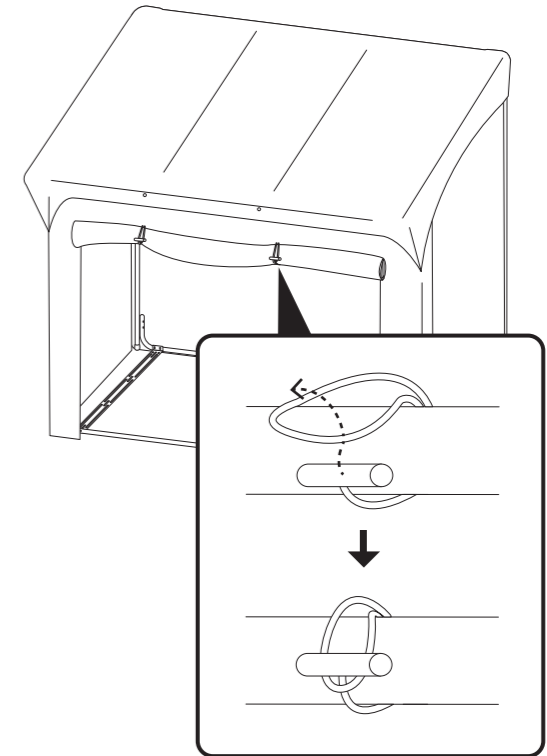
10. 本体シートの固定2

⑮本体シートと⑥屋根フレーム(短)・⑤屋根フレーム(長)を
図のように取り付けます。



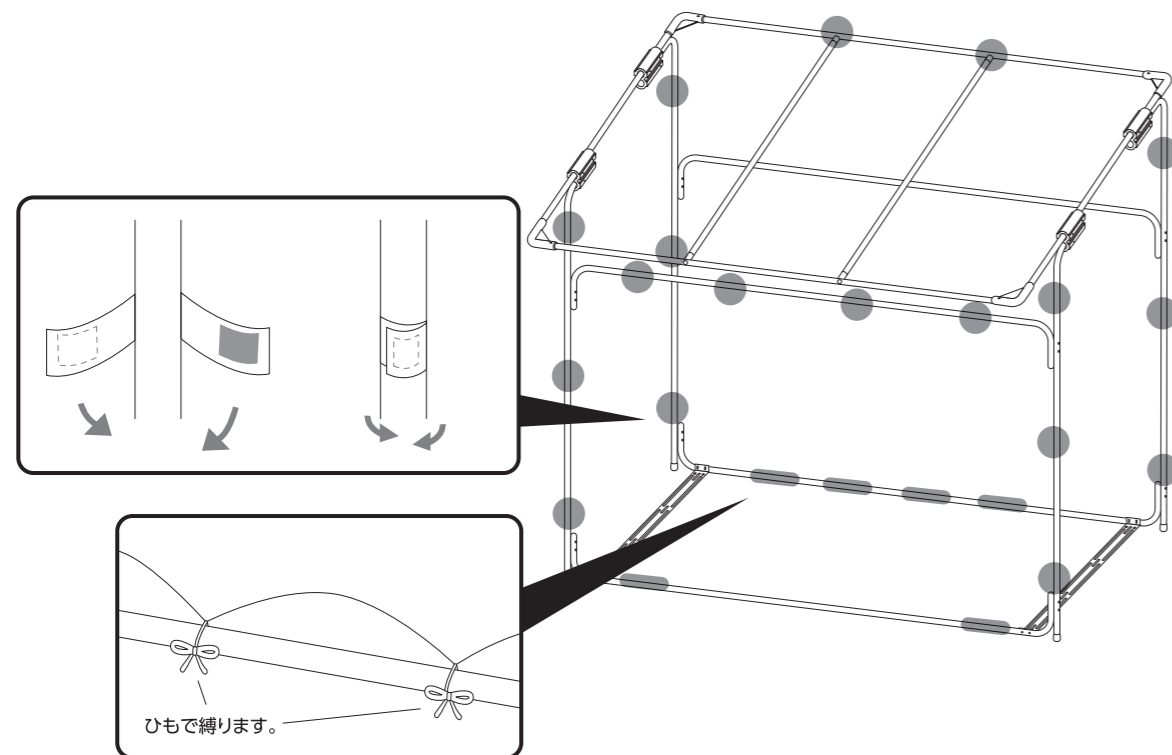
11. 本体シートの開け方

前面の図の部分シートを固定ヒモでフレームを固定してください。
使用環境に合わせて前面シートや側面シートを束ねて固定できます。



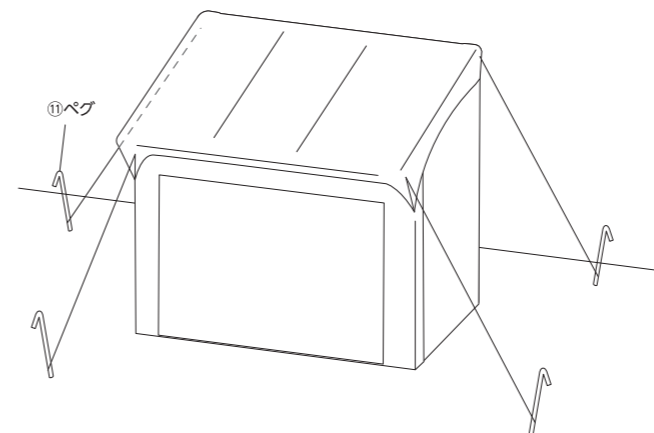
9. 本体シートの固定1

図の位置の面ファスナーとひもで⑮本体シートをフレームに全て固定してください。



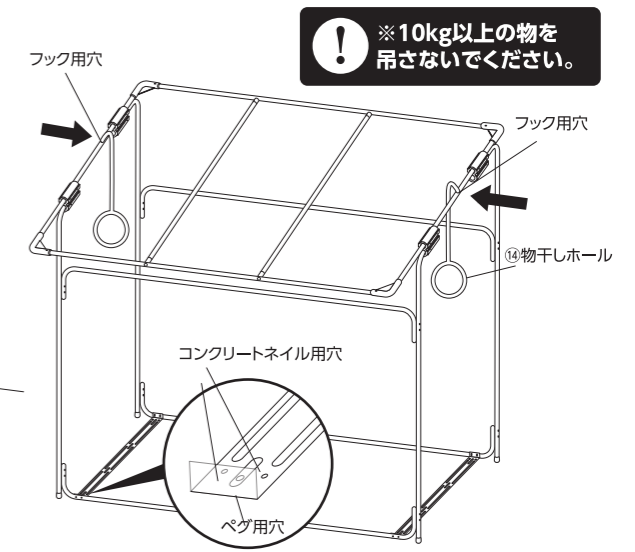
12. 本体の固定

最後に本体四隅を⑫ガイドロープで固定し、⑪ペグで地面に固定
してください。
しっかり固定しているのを確認してからご使用ください。



13. オプション

付属の⑭物干しホールを図の位置に取り付けることができます。
お好みに合わせてご使用ください。



※地面の状況によりペグまたは
コンクリートネイルで固定してください。

本製品につきまして
ご不明な点がございましたら
右記まで御連絡ください。

消費者窓口 フリーダイヤル

0120-069-060

AM9:00~PM5:30 土・日・祝除く

※故障等のお問い合わせは、お買い求められました販売店まで
お申し付けください。
※本製品の仕様は改良の為、予告なく変更される事があります。

発売元: 株式会社 山善 家庭機器事業部
〒550-8660 大阪府大阪市西区立売堀3丁目2番5号
H.無断複製・転載禁止 16・05