

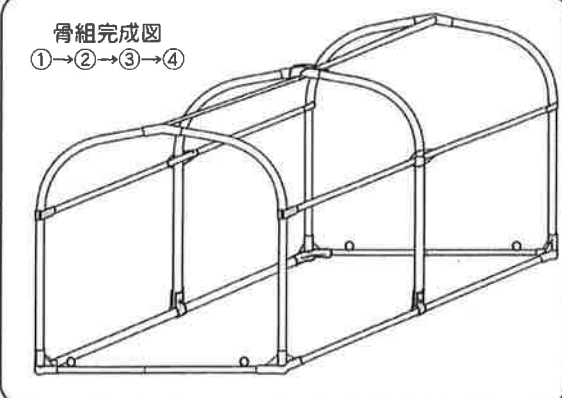
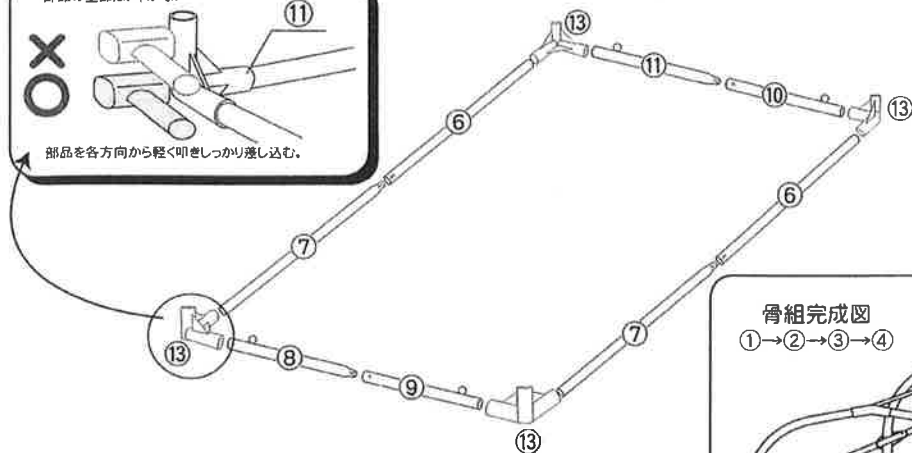
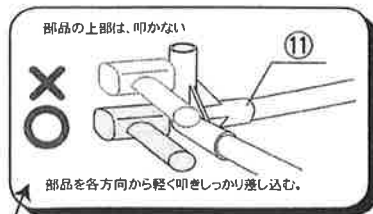
シンプルタイプ3台用 組立説明書

【1409】

※組立は順番に行ってください。

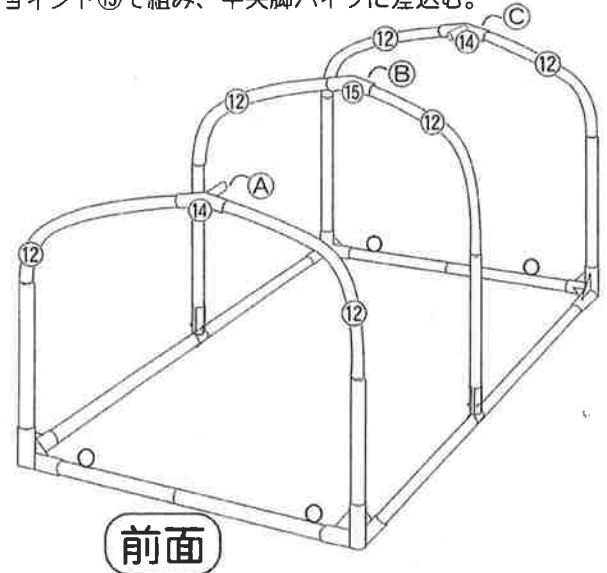
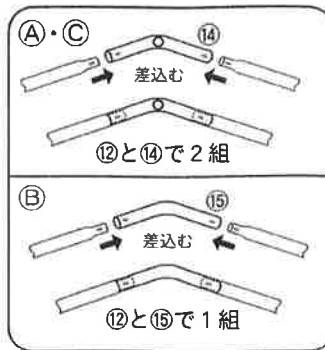
① ベース部を組立てる。

- ・横ベースパイプ⑥1本と⑦1本を継ぎ2組作る。前ベースパイプ⑧1本と⑨1本を継ぎ、後ベースパイプ⑩1本と⑪1本を継ぎ作る。横ベースパイプ2組と前後ベースパイプ各1組を3点ジョイント⑬にしっかり差込み、ベース部分を組立てる。



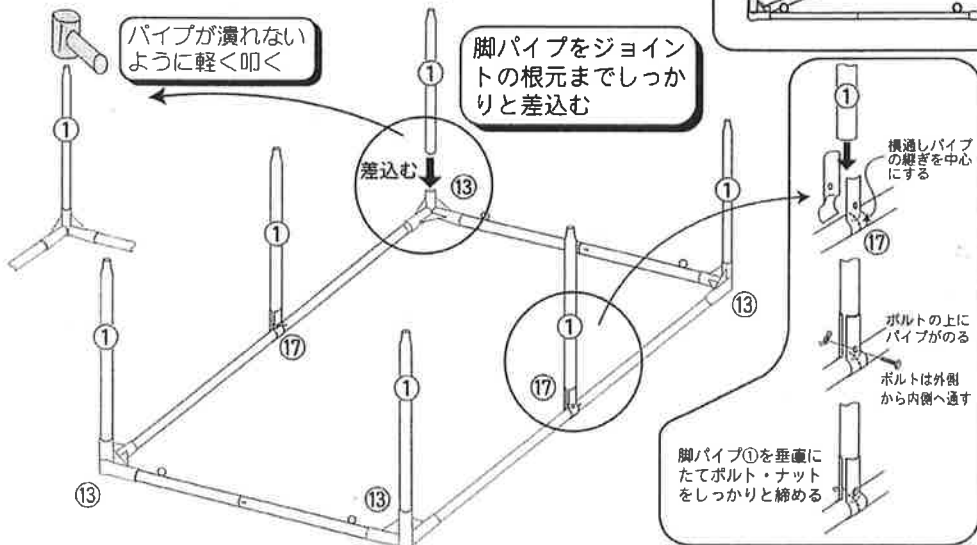
③ アーチパイプを取付ける。

- ・アーチパイプ⑫を天井前後ジョイント⑭で2組組み前後脚パイプに差込む。
- ・アーチパイプ⑫を天井中ジョイント⑮で組み、中央脚パイプに差込む。



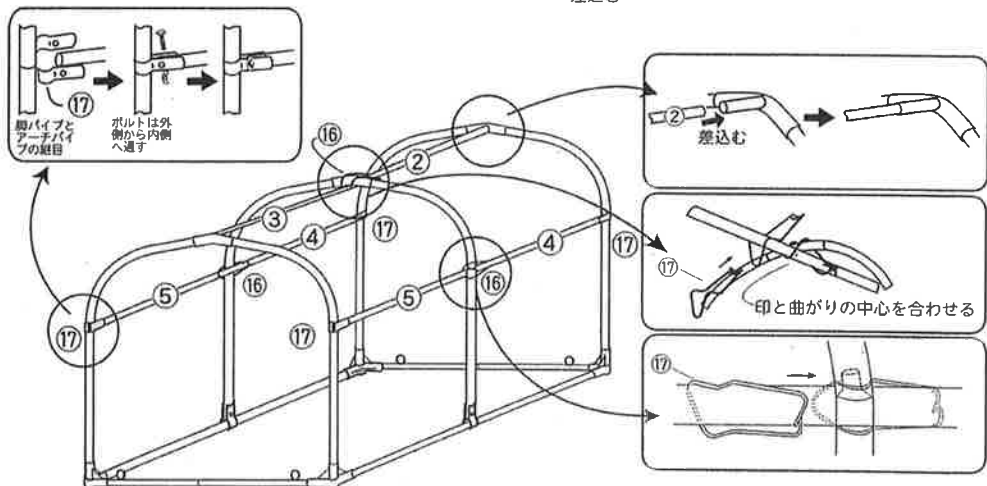
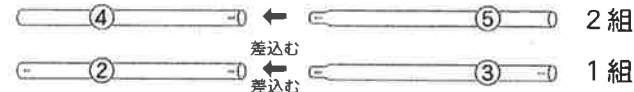
② 脚パイプを取り付ける。

- ・ベース部の四隅に脚パイプ①をしっかり差込み、横通しパイプの継ぎ部分を中心に脚パイプ①をTバンド⑰でボルト・ナットをしっかり締付け取付ける。



④ 横通しパイプ、天井横通しパイプを取付ける。

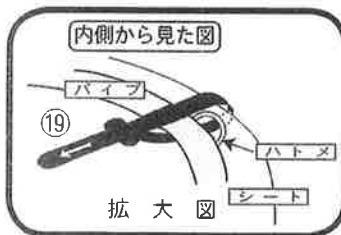
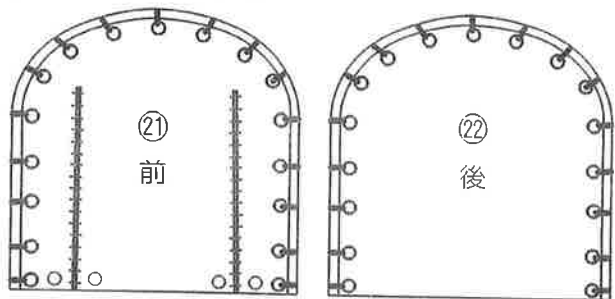
- ・横通しパイプ④、⑤を継ぎ骨組みに取付ける。
- ・天井横通しパイプ②、③を継ぎ骨組に取付ける。



シンプルタイプ3台用 組立説明書

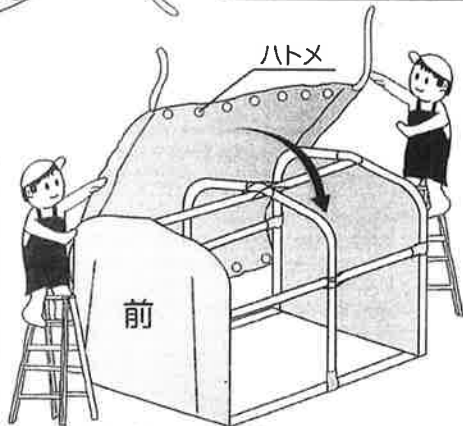
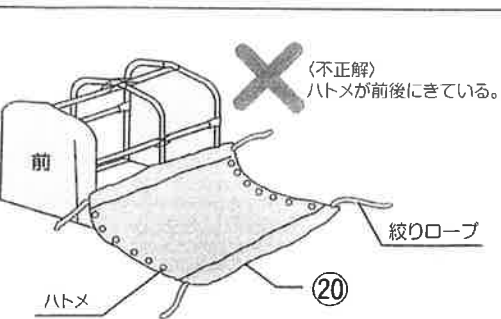
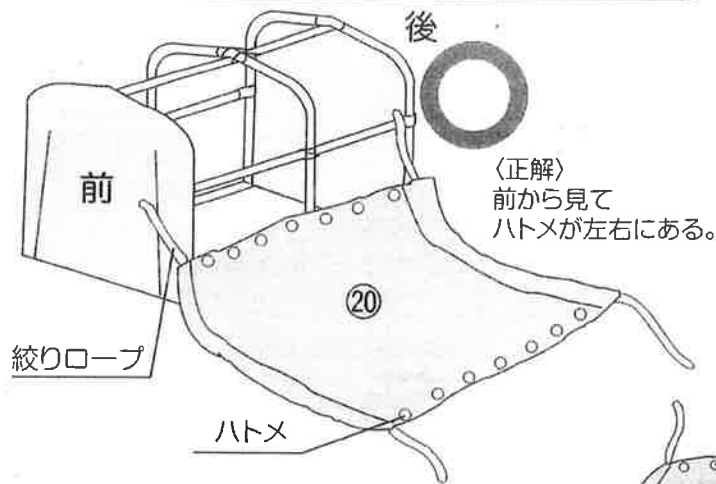
【1409】

⑤ 前幕⑳、後幕㉑を取付ける。

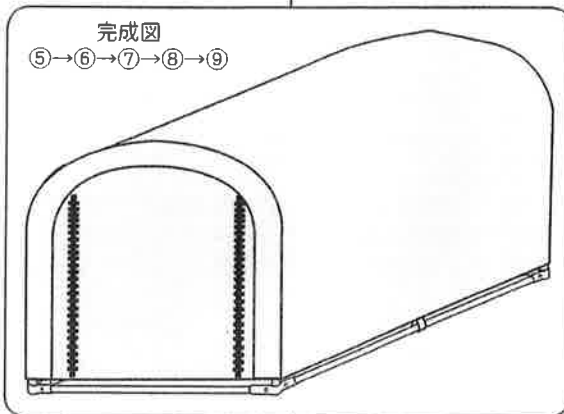


⑥ 天幕㉒を広げ、向きを確認して骨組みにかぶせる。

ハトメの位置が下図(○の「正解」)の様になっている事を必ず確認して、骨組みにかぶせて下さい。
ハトメの位置を間違っていると骨組みにかぶせると天幕は張れません。



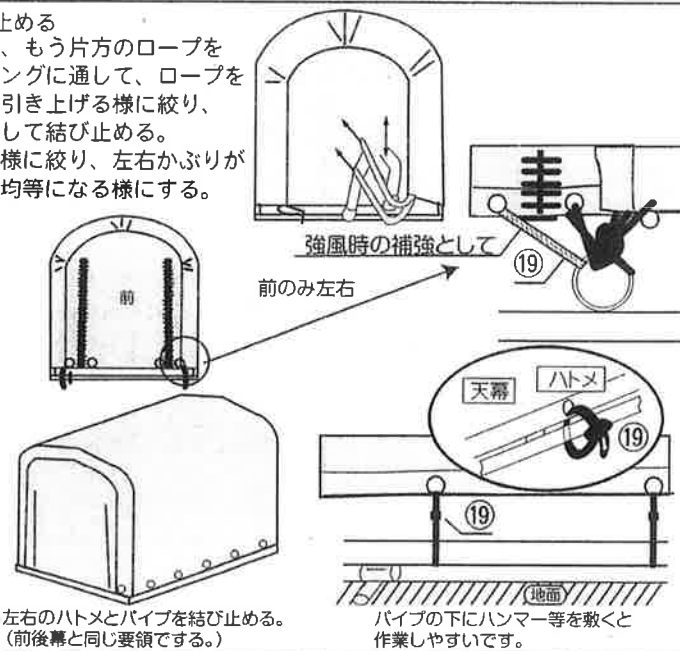
[注] ○シートを引きすぎらない。
○周辺を整理して、キズがつかないようにする。
○風の強いときは作業しない。



⑦ 天幕㉒を張る。『前後のかぶりを決めて、後を仮止めます。』



⑧ 天幕のロープを絞り止める
●片方を仮止めて、もう片方のロープをベースパイプのリングを通して、ロープを足で踏みながら、引き上げる様に絞り、天幕のハトメを通して結び止める。
仮止めた方も同様に絞り、左右かぶり均等になる様にします。



⑨ 鉄筋クイ⑳で固定をする。

[注] ○鉄筋クイ・コンクリートクギ打込み作業の際は、十分ご注意ください。
○設置場所が、土の場合はJ字クイ(4本)を●印の位置に打ち込み、アスファルト等の場合は穴を掘り、下図の様に各クイをコンクリートで固定する。
○完全に、固定するまで必要によっては、ロープ等で補強して下さい。

